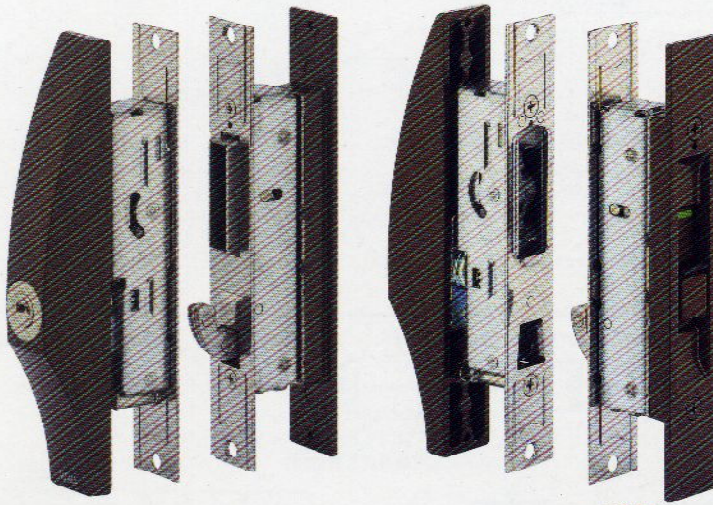


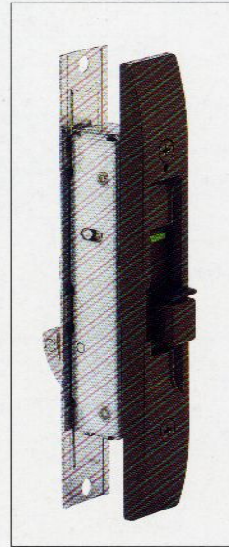
# PSSL09-1LS型 万能引違戸錠



写真はPSSS09-1LS型 (CB)

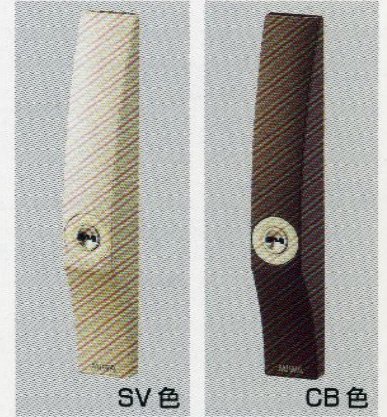


PSキー



PSSS09-1LS2型の場合の室内側

## カラーバリエーション



SV色

CB色

各サッシメーカーの引違戸錠からの取替用錠前です。リバーシブルディンプルキーを標準装備して、防犯性と操作性を向上させました。

### 防犯性に優れたPSシリンダーを標準装備しています。

PSシリンダーは、タンブラーが8列8枚でロッキングバー方式を採用しているロータリーシリンダーです。キーはリバーシブルタイプのディンプルキーで、抜き差しが容易で操作性にも優れています。キーのディンプル位置が複雑で、加工に高い精度が要求されま。さらにキーの断面形状は当社独自の仕様 (PAT.P) のため、当社以外ではキーの複製ができません。高いセキュリティを保持できます。耐ピッキング性能は10分以上と優れた防犯性能を有しています。

### 蓄光仕様のため、夜間でも鍵穴位置が確認できます。

暗闇でもキーガイド周辺が一目でわかる蓄光素材タイプですので、外灯のない場所や深夜のキー操作に便利です。

### 用途に応じて2種類のタイプをご用意しています。

室内側プレートの厚みを薄くした網戸対応のLS型と、サムターンを大きくしてつまみやすくしたLS2型の2タイプあります。

注) 扉と網戸の間隔をご確認ください。

### 不正解錠を防止するサムターンを採用しています。

解錠時はつまみを押しながらサムターンをスライドさせる方式のため、サムターン回し対策に効果的です。



黒いつまみを押し  
スライドさせる。

### 不正解錠防止のプロテクター付きです。

解錠すると鍵とともにプロテクターが出ますので、戸の隙間からの不正な解錠を防止できます。また、戸を持ち上げて鍵を外すことも不可能です。

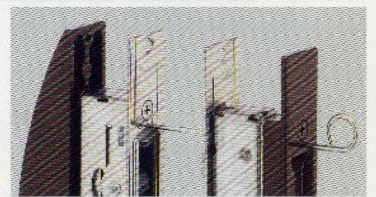
### 室内側から施解錠状態を確認できます。

施錠時は緑色のラインでお知らせするため、室内側から施解錠状態が確認できます。



### 取付時の位置だしが容易です。

取付時は付属ピンを使用すれば、内外の位置出しが簡単に行えます。



### キー操作は90度回転、自動リターン機能付きです。

従来品 (SLO2型) のようにキーを押し込んで回転させる必要はありません。90度回転後は、パネの力でキーが抜き位置までリターンします。

### 仕様

型 式	PSSS09-1LS (内網戸対応) / PSSS09-1LS2 (大型つまみ)
装着可能シリンダー	PS (キー5本付) ※マスターキー装置なし
耐ピッキング性能	10分以上
扉厚可能範囲	22mm以上~40mm以下
有効チリ寸法	5mm以上~12mm以下
化粧プレート	アルミダイカスト焼付塗装仕上
材 質 / 仕 上	・アルミシルバー (記号SV) ・セラミックブロンズ (記号CB)

対象引戸は裏面の各サッシメーカー引違戸対応表をご参照ください。



メーカー名	引違戸名	切欠寸法(W×H)	
トステム (旧トヨーサッシ)	ロイヤル千木格子	23.5×118	
	ロイヤルHG	23×147	
	ロイヤル玄関引戸店舗	20×115	
	店舗テラス	21×112	
	太陽玄関格子	19×118	
	寿福	22×110	
	ニュー穂高	20×114	
	藤樹	22×110	
	富士	23×77	
	店舗	23×77	
	サン引戸	20×113	
	光悦	22.5×112	
	菩提樹	22.5×112	
	花伝	22.5×112	
	エルミナ・一番町	内 22.5×116 外 24.5×30.5(だ円穴)*	
	(旧アルナ工機)	松風ハイデラックス	22×117
		松風デラックス	22.5×113
松風ユニットI型		22.5×113	

\*外障子側のシリンダー側のみ110×20mmの追加切欠が必要です。

メーカー名	引違戸名	切欠寸法(W×H)
トステム (旧日鉄リッシ)	高級玄関引戸	22×117
	玄関引戸	22×114
新日軽	店舗・土間	22×114
	宝樹	22×124
	翠峰	22×124
	柱山	22×112
	嵐山75	22×112
	嵐山70	22×112
	エレスタ	22×124
二協立山アルミ (旧三協アルミ)	秀峰	内19×126
	麗峰	外25×119
	取替玄関引戸	
(旧立山アルミ)	樹峰	24×140
	高級玄関引戸(宝達)	20×122
三和シャッター	玄関引戸I型	20×122
	玄関引戸	21×113
鳥居金属	樹輪	22×124

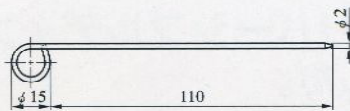
メーカー名	引違戸名	切欠寸法(W×H)
日本アルミ	高級玄関引戸	20×124
	玄関引戸	22×110
不二サッシ	楡山	内23.5×118
	遙山	外20×114
	ヴェスティアー	
	翠山	内22.5×116
	店舗引戸	外20×114
	天山	内23.5×116
	新吾妻	外20×114
	ホーム玄関引戸	内20×116 外20×114
YKK AP	高級玄関引戸	25×140
	玄関引戸(千本格子)	22×115
	玄関引戸70	22×115
	玄関引戸70II	22×115
	アルミ・建具	20×114
	店舗・土間引戸	19×118

切込外観図

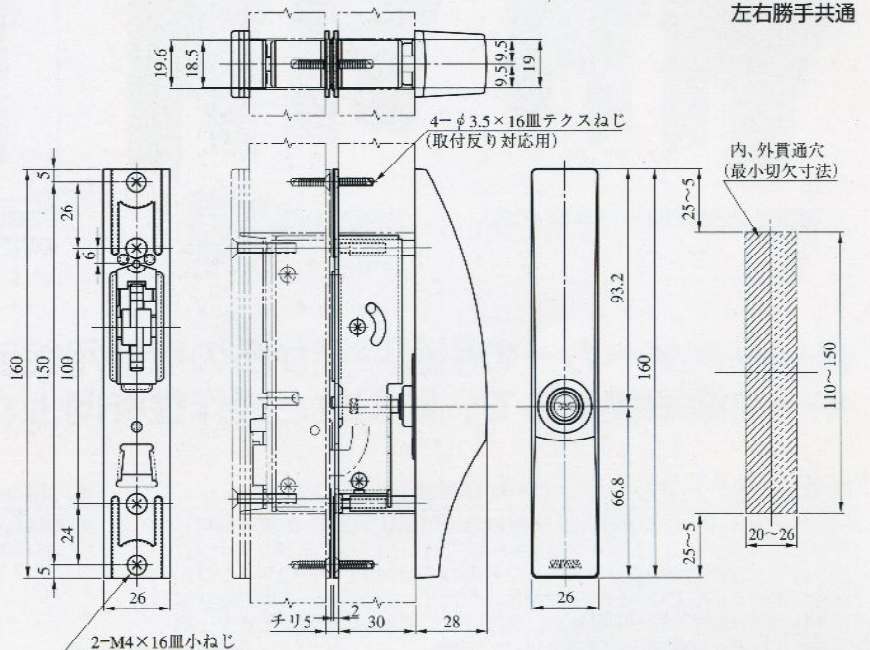
PSSL09-1LS型の場合

本図は標準切欠で扉厚30mm、チリ5mmの外観を示す。

注) 調整用ファイナーを使用することにより  
扉厚22mm以上~40mm以下、  
扉間チリ寸法5mm以上~12mm以下に対応します。

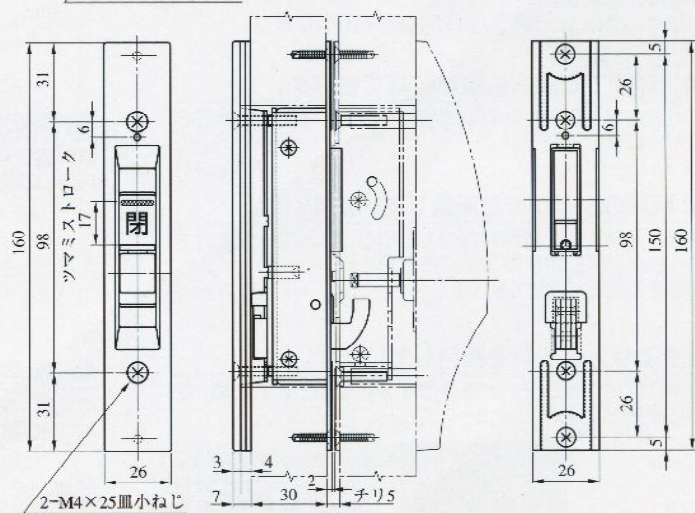
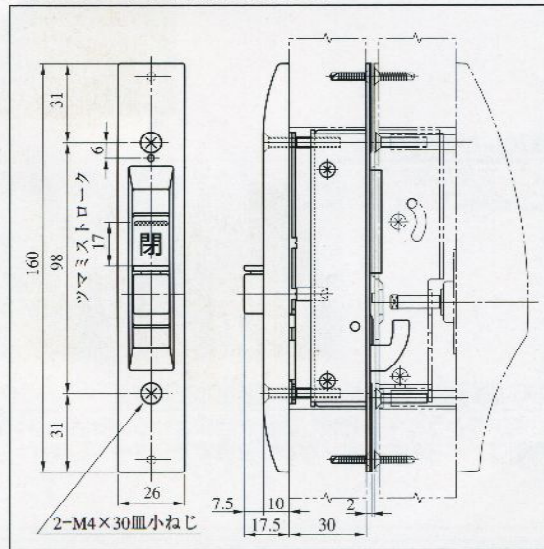


セットピン SWC 1本



PSSL09-1LS2型の場合

PSSL09-1LS型と室内側のみ異なります



美和ロック株式会社

本社	東京 東京都港区芝3丁目1番12号	〒105-8510	TEL.03(4330)3069(代)
支店	横浜 神奈川県横浜市保土ヶ谷区上星川2丁目13番15号	〒240-0042	TEL.045(330)3069(代)
	金沢 石川県金沢市東力4丁目200番地	〒921-8015	TEL.076(203)3069(代)
	名古屋 愛知県名古屋市中区千種区千種3丁目37番13号	〒464-0858	TEL.052(310)3069(代)
	大阪 大阪府大阪市中央区内平野町1丁目4番5号	〒540-0037	TEL.06(6733)3069(代)
	九州 福岡県福岡市中央区大手門2丁目4番14号	〒810-0074	TEL.092(235)3069(代)
営業所	札幌 北海道札幌市中央区大通西18丁目1番35号	〒060-0042	TEL.011(351)3069(代)
	仙台 宮城県仙台市青葉区一番町1丁目14番23号	〒980-0811	TEL.022(745)3069(代)
	広島 広島県広島市西区小内町2丁目1番33号	〒733-0025	TEL.082(563)3069(代)
	高松 香川県高松市今里町2丁目10番地20	〒760-0078	TEL.087(862)3069(代)
	沖縄 沖縄県那覇市泊3丁目1番23号	〒900-0012	TEL.098(993)3069(代)
工場	伊勢 玉城・盛岡・川崎		